

EM-121 ASKELMOOTTORIOHJAIN 40V 1A



OMINAISUUDET

- Bipolar chopper
- Laaja käyttöjännitealue
- Koko- ja puoliaskel toiminta
- 7-ohjelmoitavaa vaihevirtaa
- Apuoskillaattori
- Kiihdytysramppi, 3-nopeutta
- Itsetoipuva sulakesuojus
- Sopii kiskoasennuspohjaan

EM-121 on ns. bipolar-chopper tyyppinen askelmoottoriohjain. Bipolaarinen toimintaperiaate sopii useimmille askelmoottoreille ja tarjoaa parhaimman vääntömomentin. Vaihevirta säädetään vakioksi hakkurityyppisellä virtarajalla.

Vaihevirta (virtaraja) voidaan asettaa seitsemään eri arvoon. Vaihevirta asetetaan oikosulkupaloilla. Vaihevirrann laaja asetusalue mahdollistaa ohjaimen käytön monilla eri moottorivaihtoehdoilla. Ohjaimessa on myös pitovirtatoiminto, eli paikallaan ollessaan ohjain pienentää vaihevirtaa, tämä toiminto vähentää sekä moottorin että ohjaimen lämpöhäviötä. Ohjaimessa on valittavissa kaksi pitovirtakerrointa.

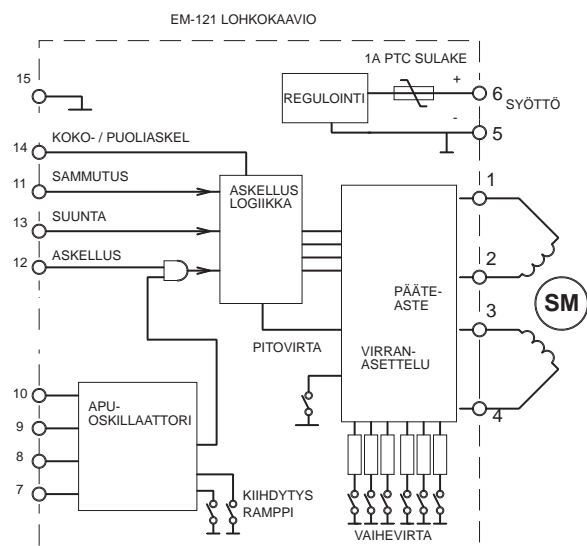
Ohjaimessa on oma apuoskillaattori, johon on ohjelmoitu viisitoista taajuutta. Taajuudet valitaan neljällä ohjaustulolla. Apuoskillaattorin ominaisuuksiin sisältyy myös kiihdytysramppitoiminto, jonka avulla siirytään joustavasti taajuudesta toiseen ja moottori myös käynnistyy luotettavasti suurillekin taajuuksille. Kiihdytysramppiaikoja on kolme tai ne voidaan ohittaa.

Tulot toimivat ns. negatiivisella logiikalla, eli toiminta aktivoidaan kytkemällä tulo maihin, tulot toimivat myös TTL-logiikkatason ohjauksilla.

Ohjaimen pääteasteessa on lämpösuojus ylikuormituksen varalle, lisäksi ohjaimessa on itsetoipuva sulake, joka suojaa ohjainta ylivirralla ja väärtä syöttöjännitteen polariteetilta.

TEKNISET TIEDOT:

Käyttöjännite	12-40Vdc
Lepovirta	n. 40mA / (20mA sammutus "0")
Virta-asetukset	0.25, 0.37, 0.5A, 0.63, 0.75, 0.9, ja 1.0A
Pitovirta	n. 35 tai 67% asetetusta
Jännitehäviö	3V kun $I_m=1A$
Sulake	1A itsetoipuva.
Apuosk. taaj.	20, 50, 100, 200, 300 Hz 400, 600, 800, 1000 Hz
Taaj. tark.	1.5, 2, 2.5, 3, 3.5 4 kHz
Digitaali ohj.	tyyp. parempi kuin 1%) "off" kun U_{in} 4 -30V tai auki "on" kun U_{in} 0-1V
Askeltaajuus	max. 9kHz
Käyttölämpötila	0-50°C
Mitat	67x75x25mm
Paino	n. 100g



KÄYTTÖÖNOTTO EM-121

Käyttöjännite 12-40V suodatettu tasajännite

Ohjaustulot toimivat kytkimillä, tai 0-5V jännite-signaaleilla, tai NPN-open collector lähdoillä.

Virta, pito-virta ja ramppi asetellaan oikosulkupaloin

ASKELLUS:

- koko-askel kytkin kiinni tai 0V
- puoli-askel kytkin auki tai 5V

SUUNTA:

- eteen kytkin kiinni tai 0V
- taakse kytkin auki tai 5V

ASKEL-TULO:

- TTL tai 0-5V pulssi, liipaisee laskevalla reunalla

SAMMUTUS:

- lähdöt virrattomaksi, kytkin kiinni tai 0V

APU-OSKILLAATTORIN VALINTATULOT:

- aktivoidaan kytkin kiinni tai 0V

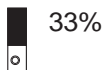
VIRTA-ASETUS

Vaihevirran asetus kartta

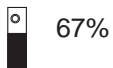
	1A
	0.9A
	0.75A
	0.63A
	0.5A
	0.37A
	0.25A

PITOVIRTA

Kun ohjaus loppuu virta-asetus muuttuu pitovirralle. Pitovirta on 33% tai 67% virran asetus arvosta.



33%



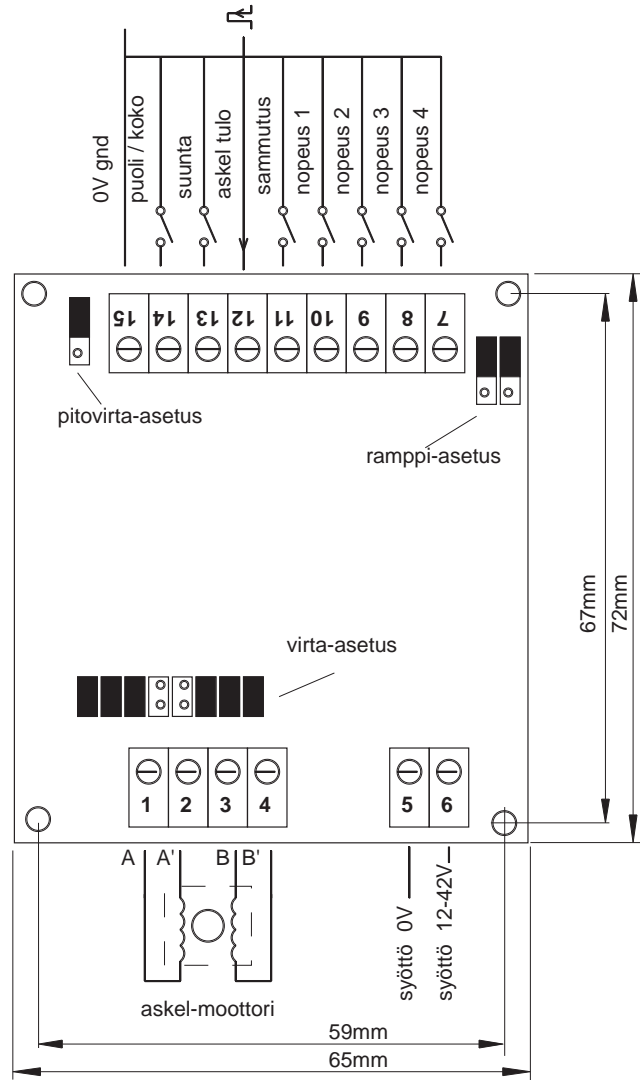
67%

ramppi pois päältä (suora)

nopea (400-4000Hz 0.2s.)

keski (400-4000Hz 0.4s.)

hidas (400-4000Hz 0.6s.)



APUOSKILLAATTORI

Apuoskillaattori tuottaa valmiiksi ohjelmoituja taajuuksia, taajuudet valitaan neljällä digitaali tulolla. Apuoskillaattoriin on ohjelmoitu myös ramppi toiminto, jonka avulla siirytään joustavasti haluttuun taajuuteen ja moottorin käynnistyvyys paranee, pienet taajuudet muuttuvat suoraan, mutta taajuudet 400 Hz eteenpäin muuttuvat liukuvasti.

HUOMIO ! kun käytetään apuoskillaattoria ei saa samanaikaisesti syöttää askel-tuloon pulsseja

kytkimet

taajuus/Hz	1	2	3	4
4000	×	×	×	×
3500		×	×	×
3000	×		×	×
2500			×	×
2000	×	×		×
1500		×		×
1000	×			×
800				×
600	×	×	×	
400		×	×	
300	×		×	
200			×	
100	×	×		
50		×		
20	×			
seis				

