

EM-236 LIITYNTÄYKSIKKÖ

Rev.1.fi



OMINAISUUDET:

- * Tarkka ja helppo säädettävyys
- * Säättöjen hyvä toistettavuus
- * Mahdollistaa pienemmät tuotteet
- * Alentaa tuotteen hintaa
- * Käytön aikainen monitorointi
- * Helppo käyttää

EM-236 liityntäyksiköllä säädetään ja asetellaan kohdelaitteen parametreja, sekä tarvittaessa monitoroidaan kohdelaitteen toimintaa. Tämän liityntäyksikön avulla voidaan kohdelaitteen asetuksia muuttaa ja säätää samalla, kun kohdelaitte on sovellukseen kytkettynä ja toimintakuntoisena. Säädön vaikutuksia voidaan siis testata säädön aikana.

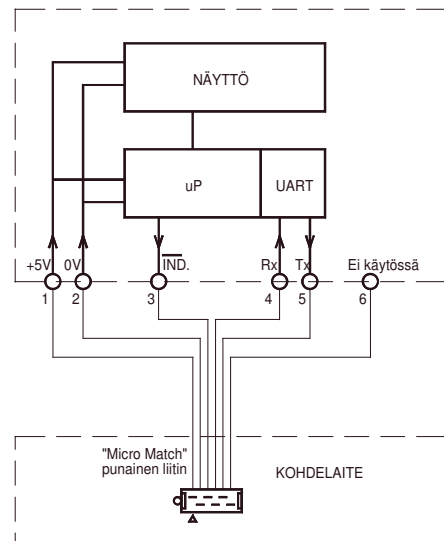
Oikeat säädöt ja parametrit tallennetaan samalla, sekä kohdelaitteeseen että liityntäyksikköön. Oikeat säädöt voidaan myöhemmin kopioida muihin kohdelaitteisiin, eli kerran tehty säätötyö voidaan helposti monistaa. Säättöjen toistettavuus on huomattavasti paremmalla tasolla kuin perinteisissä trimmerisäätöisissä tuotteissa.

Liityntäyksikön käyttö lyhyesti:

Kohdelaitteeseen kytketään virta ja EM-236 liityntäyksikön punainen "Micro Match" liitin kytketään kohdelaitteen vastaavaan liittimeen. Huomaa kytkiessä liittimen napaisuus. EM-236 liittimen piikkimäinen pinni kohdistetaan kohdelaitteen liittimen viereiseen reikään. Liityntäyksikön käynnistyessä sen näyttöön ilmestyy hetkeksi ilmoitukset molempien laitteiden nimistä ja ohjelmaversioista. Tämän jälkeen näyttöön tulee näkyviin valikon ylin toiminto "Load&Edit". Painamalla "yes/select" painiketta pääsee suoraan parametrien lukuun ja muokkaukseen. Lyhyillä nuolinappien painalluksilla liikutaan parametrilistassa ylös ja alas, + ja - napeilla muutetaan parametrin arvoa. Muutos on voimassa heti, kun arvo lakkaa vilkkumasta, mutta pysyvä parametrien tallennus tehdään painamalla vähintään 2 sekuntia "save" nappia. Vasta tämän tallennuksen jälkeen muutokset jäävät kohdelaitteen ja liityntälaitteen muistiin vaikka virta katkaistaan. Jos nämä parametrit halutaan siirtää toiseen kohdelaitteeseen, kytketään EM-236 kohdelaitteeseen ja näyttöön valitaan "copy to device" toiminto. Painamalla "yes/select" nappia tallentuu EM-236:ssa oleva parametrilista arvoineen uuteen kohdelaitteeseen.

TEKNISET TIEDOT

Syöttö	3-6V / 30mA
Baudiluku	9600b/s $\pm 10\%$
Näyttö	2x16 merkkiä, LCD
Muisti	5 muistipaikkaa (slot) = 5 parametrilistaa
Kaapeli	6xnauhakaapeli, L180mm
Mitat	90x60x20mm
Paino	noin 100g



"Load & Edit"

Tällä toiminnolla haetaan parametrit kohdelaitteen muistista. Toiminto valitaan painamalla "yes/select" painiketta. Haetun parametristan arvoja voidaan muuttaa + ja - painikkeilla. Uusi arvo on voimassa ja laite kokeiltavissa, kun muutettu arvo lakkaa vilkkumasta. Pysyvästi uudet arvot tallentuvat vasta, kun painetaan "save" painiketta kaksi sekuntia. Arvot tallentuvat silloin sekä kohdelaitteeseen, että EM-236:sen muistiin, valittuna olevaan muistipaikkaan (slot1,2,3,4 tai 5).

"Copy to device"

Tämä toiminto kopioi valittuna olevasta muistipaikasta parametristan kohdelaitteeseen kun painat "yes/select". Näin sovelluskohtaiset asetukset voidaan nopeasti ja tarkasti kopioida useisiin kohdelaitteisiin.

"Monitor values"

Tuotekohtaisia toiminnan aikaisia arvoja voidaan seurata siirtymällä monitoritoimintoon. Monitoriarvot ja skaalat on esitetty kohdelaitteen esitteessä.

"Memory" (sisältää kaksi alivalintaa)

>> Show selected (paina yes/select)

Täällä voit nähdä valitun muistipaikan sisällön, eli parametrit ja niiden arvot. Aluksi laite näyttää mikä muistipaikka on kyseessä, ja sen jälkeen mistä tuotteesta parametrista on kotoisin.

>>Select slot (paina yes/select)

Täällä valitset muistipaikan mitä tallennus (save) ja kopiointitoiminto (Copy to device) käyttävät. Tee valinta heti kun EM-236 on käynnistynyt, koska kesken parametrien selauksen se on vaikeampaa. Voit myös jättää valinnan tekemättä ja käyttää aina samaa esivalittua muistipaikkaa, jos et halua tallentaa useita eri parametrista.

TALLENNUS

1. Muista painaa 2 sekuntia "save" painiketta poistuessasi "Load&Edit" toiminnosta. Muuten tekemäsi muutokset häviävät kun katkaiset kohdelaitteen sähkösyötön. Samalla kun painat "save" painiketta tallentuvat parametrit sekä EM-236:n valittuna olevaan muistipaikkaan "slot", että kohdelaitteen pysyväsmuistiin.
2. "Copy to device" tallettaa valittuna olevan muistipaikan "slot" sisällön kohdelaitteeseen.
3. Myös 2 sekunnin painallus "save" painikkeesta tallettaa valittuna olevan muistipaikan sisällön kohdelaitteeseen vaikka et olisi "Load&Edit" tilassa.

HUOMAA! Jos poistut "Load&Edit" toiminnosta tallentamatta voit vielä palata painamalla "select" ja tallentaa painamalla 2 sekuntia "save" painiketta. Mutta jos katkaiset sähköt tai teet "Copy to device" tai "save" toiminnon "Load&Edit" tilan ulkopuolella, menetät tallentamattomat muutokset.

ALOITUS

EM-236 liityntälaite käynnistyy kun se yhdistetään jännitteelliseen kohdelaitteeseen.

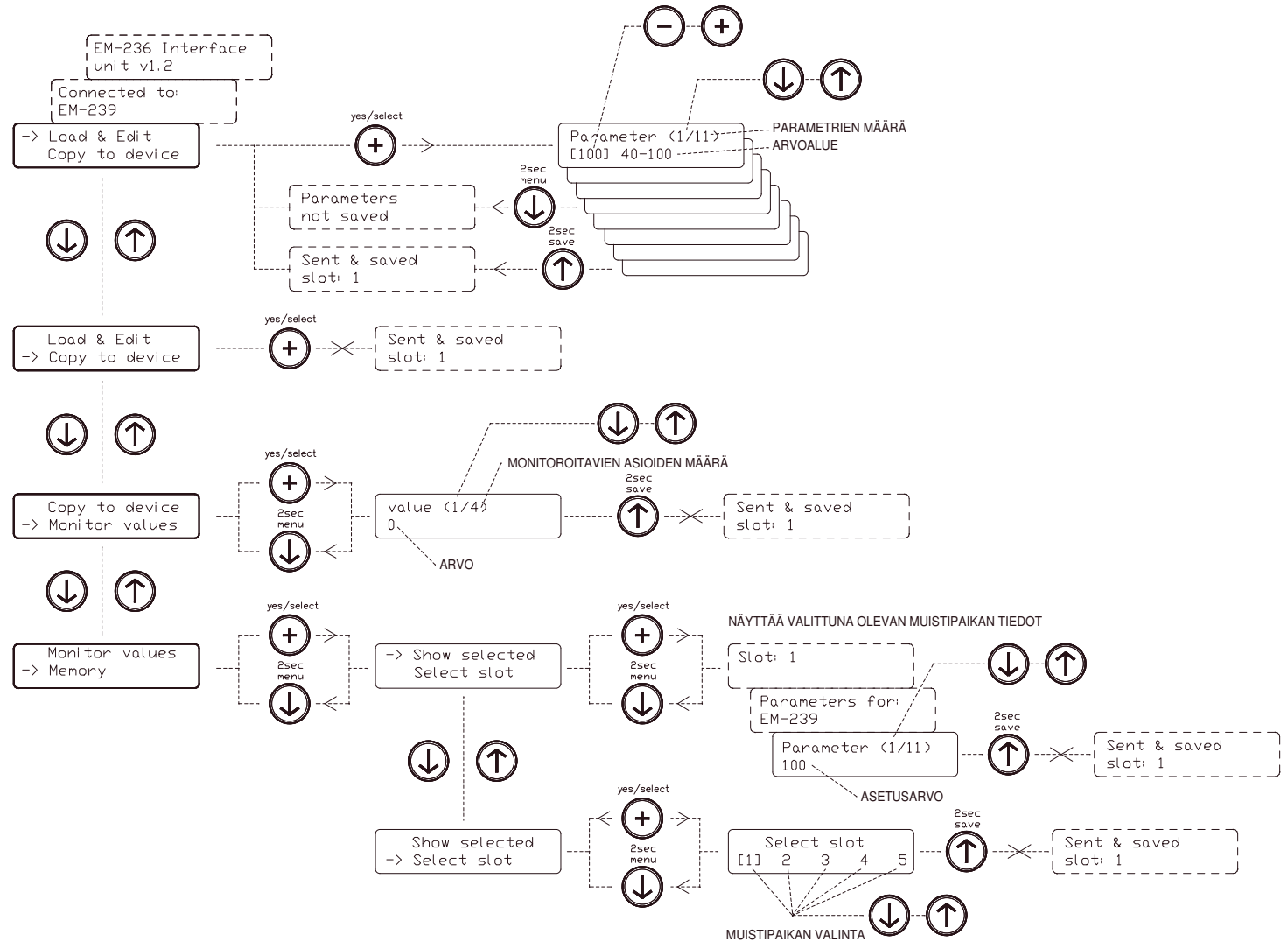


Fig.1. EM-236:n menu-kartta.
Huomaa. EM-236 soveltuu usean erilaisen laitteen parametrien asetteluun.
Tämän sivun esimerkit on kuvattu siten kuin EM-236 olisi yhdistettynä EM-239 -ohjaimen.