

KANAVAKOHTAISET HÄLYTYSINDIKOINNIT  
PUNAISET LED-VALOT

ASENNUSAUKKO MIN. 88x88 mm  
MAX. 92x92 mm

VAPAA SYVVYYS MIN. 40 mm

#### HÄLYTYKSEN TOIMINTA, KANAVAT 1-8

KYTKIN "ON" = AVAUTUVA KONTAKTI TAI  $U_{in} < 1.5V$

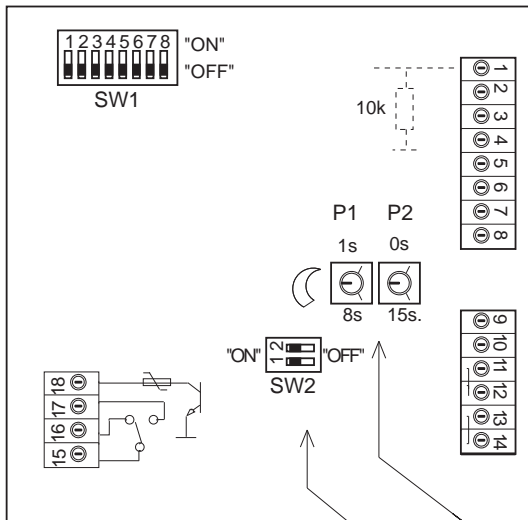
AIHEUTTAA HÄLYTYKSEN

KYTKIN "OFF" = SULKEUTUVA KONTAKTI TAI  $U_{in} > 4V$

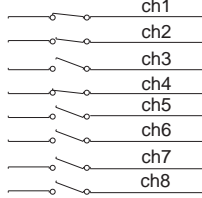
AIHEUTTAA HÄLYTYKSEN

KYTKIMEN NUMERO KERTOO KANAVAN

JOS TULOJA EI KÄYTETÄ ASETA KYTKIN "OFF"

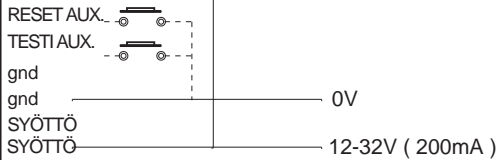


#### ALARM INPUTS 1-8



HÄLYTYSTULOT 1 - 8 TULOIMPEDANSSI 10k. VOIDAAN OHJATA KYTKIMELLÄ TAI JÄNNITTEELLÄ MAX.  $\pm 35V$ , RAJAT "0"  $< 1V$  JA "1"  $> 4V$

APUTULOT KUITTAUKSELLE JA TESTILLE VOIDAAN KYTKEÄ TARVITTAESSA KUTEN KUVASSA JOS KÄYTETÄÄN ULKOPUOLISIA KYTKIMIÄ. RINNANKYTKETTÄESSÄ PANEELEITA 9 JA 10 TERMINAALIT VOIDAAN LENKITTÄÄ PANEELIEN KESKEN, JOLLOIN RESET- JA TEST-PAINIKKEET OVAT YHTEISIÄ.



#### HÄLYTYSLÄHDÖT

NPN - TRANSISTORI MAX. 100 mA

RELE 1A / 125Vac / 30 Vdc

RELE KUVATTU NORMAALITILASSA

P1 ON VIIVESÄÄTÖ HÄLYTYSTULOILLE 1-8 ASETELTAVISSA 1...8 SEKUNTIIN. P2 ION VIIVESÄÄTÖ RELELÄHDÖILLE ASETELTAVISSA 0..15 S.

TOIMINNAN INVERTOINTI SW2 KOSKETIN 1  
"ON" = NORMAALI "OFF" = INVERTOITU

RELELÄHDÖN TESTITOIMINTA SW2 KOSKETIN 2  
"ON" = RELELÄHTÖ EI REAGOI TESTIPAINIKKEISEEN  
"OFF" = RELELÄHTÖ REAGOI TESTIPAINIKKEISEEN

