

EM-M69 VIRRANMITTAUSMODULI 50A dc/ac



OMINAISUUDET:

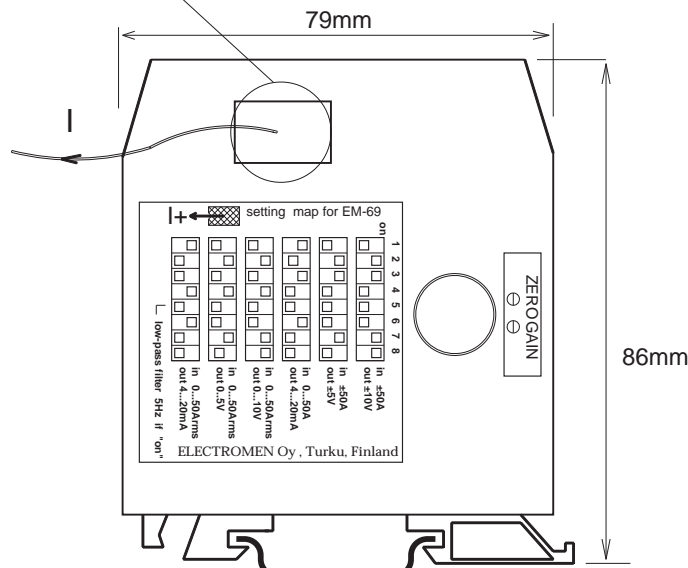
- Toimii laajalla taajuusalueella
- Mittaa todellisen tehollisarvon
- Soveltuu myös tyristorisäätimien ja taajuusmuuttajien virranmittaukseen
- Dip-kytkin aseteltava
- 50A RMS (150A peak)
- mA ja V lähtö
- Gain ja zero säätö
- Ylijännitesuojattu
- Käänteisvirtasuojattu
- Helppo kytkeä
- Kiskoasennettava kotelo

EM-M69 perustuu Hall-nollakompensoituun virtasensoriin, joka toimii laajalla taajuusalueella, aina tasavirrasta 10kHz:iin, tämän seurauksena se antaa oikean virta-arvon myös taajuusmuuttaja- ja tyristorisäädin sovelluksissa. Virta saadaan ulos hetkellisarvona (suora) tai todellisena tehollisarvona (Trms). Lähtösuureeksi voidaan asettaa mA tai V. Laite on skaalattu 0-100% => 0-50A, skaalausta voidaan hienosäätää zero- ja gain-säädöllä. Skaalausta voidaan myös muuttaa lävistykseen lisäämällä, esim. kaksi lävistystä tuplaa ulostulon 0-100% => 0-25 A jne. Laite kytketään kuten kolmijohdin anturi: syöttö signaali ja maa. Syöttö on tehokkaasti suojattu virhekytkentöjä ja jännitepiikkejä vastaan.

TEKNISET TIEDOT:

Käyttöjännite	21...32VDC
Virrankulutus	max. 100mA
Mittausalue	50A rms (150A peak)
Lähtöviesti (hetk.)	4...20mA (0...50A) ± 5V (± 50A) ± 10V (± 50A)
Lähtöviesti (rms)	4...20 mA (50A rms) 0...5V (50A rms) 0...10V (50A rms)
Kuormitettavuus	<600 ohm (mA out) >1kohm (V out)
Crest factor	2 (50A), 10(10A)
Lineaarisuusvirhe	<0,3% (siniaallolla)
Lämpöryömintä	<200 ppm/°C
Asettumisaika	0,05ms (hetk.) 0,3s (rms)
Mittauksen taaj.al	DC...10kHz
Silmukkavastus	0...600ohm (24V)
Käyttölämpötila	0-50°C

LÄVISTYSREIKÄ 13x10mm



KOTELON PAKSUUS 25 mm

